

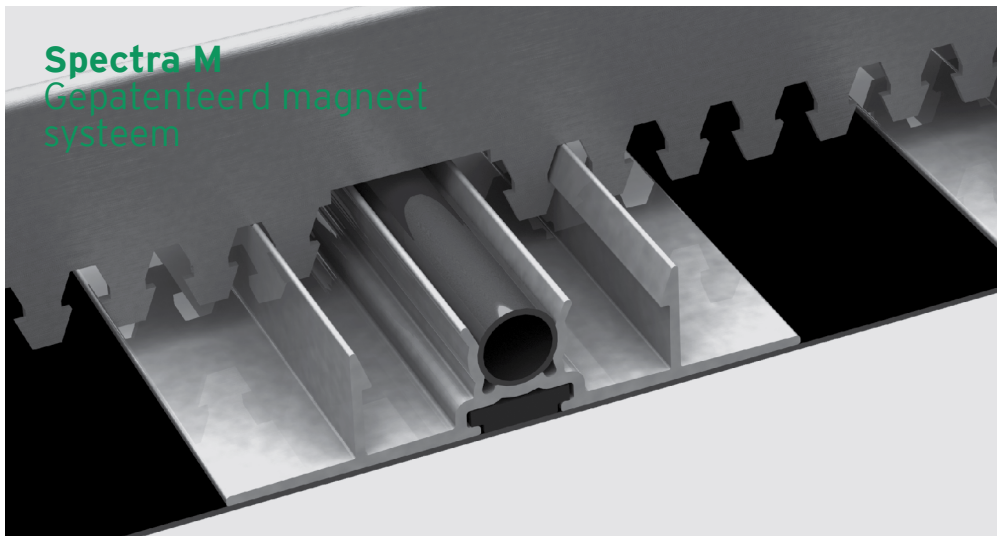


Spectra M Koper – Aluminium Meanders

**Durable
and
Simple**

Hydraulics by Integra





Spectra M

Gepatenteerd magneet systeem

Duurzaam

- Watersysteem met lage transportenergie belasting
- Ca. 45% minder transport bewegingen voor aanlevering op bouwplaats
- Geen vervuiling als gevolg van verlijming
- Lage waterzijdige weerstand
- Geen hulp energie nodig voor assemblage
- Geschikt voor nieuwbouw, revitalisatie, renovatie en upgrade van bestaande metalenplafonds
- Meander en koper leidingen onzichtbaar
- Geen vuilafzetting op meanders

Comfort

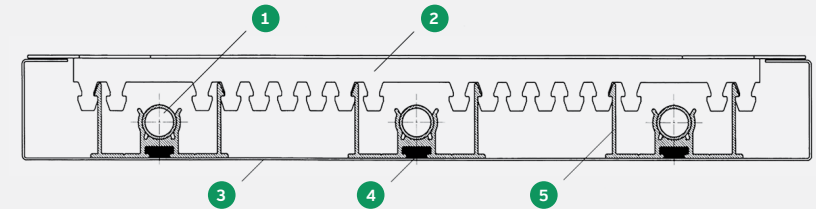
- Hoog stralingsaandeel bij verwarmen en koelen
- Uitstekende integratie met moderne luchttoevoer roosters en energiezuinige verlichtingsarmaturen
- Tochtvrij afvoeren van warmte en/of koude
- Optimale akoestische prestaties
- Geen geluidoverlast

Kwaliteit

- Integra is ISO 9001 gecertificeerd
- Opimale hydraulische balansering
- Hoogwaardig design en afwerking
- Ergonomische verpakking en labeling van de producten
- Capaciteit waarborging en onderbouwing door middel van laboratorium onderzoeken (HLK Stuttgart)
- Klimaatplafonds montage in eigen beheer

Meander

Doorsnede



Meander

- 1 Koper buis Ø10mm
- 2 Meander drager (optioneel)
- 3 Plafond paneel
- 4 Magneet profiel
- 5 Aluminium warmtegeleider

Aansluitslang

- 1 Messing precisie lichaam
- 2 Dubbele O-ringen
- 3 Messing steunhuls en geleider ring
- 4 RVS klemring
- 5 Messing ontkoppeling
- 6 Kunststof borg clip
- 7 Ontgrendel mechanisme

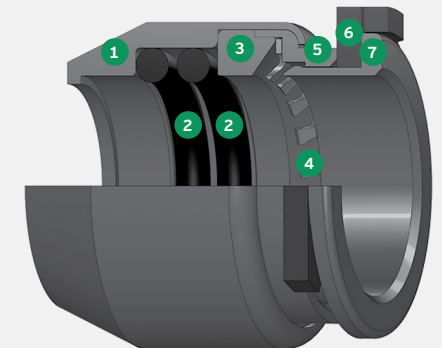
Flexibele

Aansluitslang



Snelkoppeling

Detail



Spectra M

Koper – Aluminium meanders

Eigenschappen

- Tochtvrij en stil
- Hoge capaciteit voor koelen en verwarmen
- Laag energiegebruik
- Eenvoudig regelbaar
- Minimale hoogte tussen vloer en vloer
- Gemaximaliseerd gebruikersoppervlak
- Hoge flexibiliteit
- Hoogwaardige koppelslangen
- Zeer geschikt voor upgrade van bestaande metalenplafonds
- Magneettechniek maakt verlijmen en solderen overbodig
- Zeer beperkte doorbuiging bij gebruik van speciale meanderdragers
- Lage weerstanden

Technische Informatie

Koelcapaciteit		64 – 105 W/m ²
Verwarmingscapaciteit		104 – 166 W/m ²
Buisafstand		80 – 300 mm
Buisdiameter		10 x 0,5 mm
Buismateriaal	conform DIN – EN 1057	koper R ~ 225
Geïnstalleerd gewicht	zonder gips	ca. 17 kg/m ²
Geïnstalleerd gewicht	met gips	ca. 22 kg/m ²
Waterinhoud		0,9 – 1,1 kg/m ²
Montageruimte		100 – 250 mm

Projectspecifieke selecties kunt u aanvragen via info@integra-groep.com
of ga naar www.integra-groep.com